

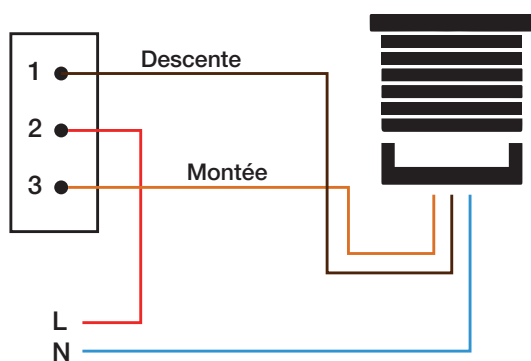


Type de mécanisme	Interrupteur 3 positions
Usage	Intérieur uniquement
Courant assigné d'emploi	16 A à 250 V AC
Connexions	A vis
Normes	NF EN IEC 61058-1

Installation

L'installation doit être réalisée par un installateur qualifié sur des boîtiers compatibles (voir documents «boîtiers électriques»). Afin de ne pas avoir de problèmes avec la pose de la plaque, il est recommandé de ne pas appliquer de peinture ou d'enduit sur le support de ce mécanisme.

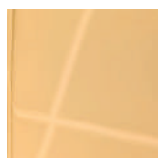
Schéma



Coloris disponibles



CHROME



DORÉ

AUTRES
FINITIONS
DISPONIBLES
SUR
DEMANDE...